
МЕЖГОСУДАРСТВЕННЫЙ СОВЕТ ПО СТАНДАРТИЗАЦИИ, МЕТРОЛОГИИ И СЕРТИФИКАЦИИ
(МГС)
INTERSTATE COUNCIL FOR STANDARDIZATION, METROLOGY AND CERTIFICATION
(ISC)

МЕЖГОСУДАРСТВЕННЫЙ
СТАНДАРТ

ГОСТ
31946—
2012

**ПРОВОДА САМОНЕСУЩИЕ
ИЗОЛИРОВАННЫЕ И ЗАЩИЩЕННЫЕ
ДЛЯ ВОЗДУШНЫХ ЛИНИЙ
ЭЛЕКТРОПЕРЕДАЧИ**

Общие технические условия

Издание официальное



Москва
Стандартинформ
2013

Предисловие

Цели, основные принципы и основной порядок проведения работ по межгосударственной стандартизации установлены ГОСТ 1.0—92 «Межгосударственная система стандартизации. Основные положения» и ГОСТ 1.2—2009 «Межгосударственная система стандартизации. Стандарты межгосударственные, правила и рекомендации по межгосударственной стандартизации. Правила разработки, принятия, применения, обновления и отмены»

Сведения о стандарте

1 ПОДГОТОВЛЕН Федеральным государственным унитарным предприятием «Всероссийский научно-исследовательский институт стандартизации и сертификации в машиностроении» (ФГУП «ВНИИНМАШ»)

2 ВНЕСЕН Федеральным агентством по техническому регулированию и метрологии

3 ПРИНЯТ Межгосударственным советом по стандартизации, метрологии и сертификации по переписке (протокол от 3 декабря 2012 г. № 54-П)

За принятие проголосовали:

Краткое наименование страны по МК (ИСО 3166) 004—97	Код страны по МК (ИСО 3166) 004—97	Сокращенное наименование национального органа по стандартизации
Беларусь	BY	Госстандарт Республики Беларусь
Киргизия	KG	Кыргызстандарт
Молдова	MD	Молдова-Стандарт
Россия	RU	Росстандарт
Узбекистан	UZ	Узстандарт

4 Приказом Федерального агентства по техническому регулированию и метрологии от 29 ноября 2012 г. № 1417-ст межгосударственный стандарт ГОСТ 31946—2012 введен в действие в качестве национального стандарта Российской Федерации с 1 января 2014 г.

5 Стандарт подготовлен на основе применения ГОСТ Р 52373—2005

6 ВВЕДЕН ВПЕРВЫЕ

Информация об изменениях к настоящему стандарту публикуется в ежегодном информационном указателе «Национальные стандарты», а текст изменений и поправок — в ежемесячном информационном указателе «Национальные стандарты». В случае пересмотра (замены) или отмены настоящего стандарта соответствующее уведомление будет опубликовано в ежемесячном информационном указателе «Национальные стандарты». Соответствующая информация, уведомление и тексты размещаются также в информационной системе общего пользования — на официальном сайте Федерального агентства по техническому регулированию и метрологии в сети Интернет

© Стандартиформ, 2013

В Российской Федерации настоящий стандарт не может быть полностью или частично воспроизведен, тиражирован и распространен в качестве официального издания без разрешения Федерального агентства по техническому регулированию и метрологии

Содержание

1 Область применения	1
2 Нормативные ссылки	1
3 Термины и определения	2
4 Классификация, основные параметры и размеры	3
5 Общие технические требования	4
6 Требования безопасности	8
7 Правила приемки	8
8 Методы контроля	10
9 Транспортирование и хранение	16
10 Указания по эксплуатации	16
11 Гарантии изготовителя	17
Приложение А (рекомендуемое) Рекомендуемые конструкции нулевой несущей жилы и токопроводящих жил	18
Приложение Б (обязательное) Отличительное обозначение жил провода продольно выпрессованными рельефными полосами	19
Библиография	20

**ПРОВОДА САМОНЕСУЩИЕ ИЗОЛИРОВАННЫЕ
И ЗАЩИЩЕННЫЕ ДЛЯ ВОЗДУШНЫХ ЛИНИЙ ЭЛЕКТРОПЕРЕДАЧИ****Общие технические условия**

Insulated and protected wires for overhead power lines. General specifications

Дата введения — 2014—01—01

1 Область применения

Настоящий стандарт распространяется на самонесущие изолированные провода для воздушных линий электропередачи на номинальное напряжение до 0,6/1 кВ включительно и защищенные провода для воздушных линий электропередачи на номинальное напряжение 20 кВ (для сетей на напряжение 10, 15 и 20 кВ) и 35 кВ (для сетей на напряжение 35 кВ) номинальной частотой 50 Гц (далее — провода).

Стандарт устанавливает основные требования к конструкциям и техническим характеристикам проводов, их эксплуатационные свойства и методы испытаний.

Климатическое исполнение проводов — В, категории размещения — 1, 2 и 3 по ГОСТ 15150.

2 Нормативные ссылки

В настоящем стандарте использованы нормативные ссылки на следующие стандарты:

ГОСТ 15.309—98 Система разработки и постановки продукции на производство. Испытания и приемка выпускаемой продукции. Основные положения

ГОСТ 20.57.406—81 Комплексная система контроля качества. Изделия электронной техники, квантовой электроники и электротехнические. Методы испытаний

ГОСТ 27.410—87 Надежность в технике. Методы контроля показателей надежности и планы контрольных испытаний на надежность

ГОСТ 2990—78 Кабели, провода и шнуры. Методы испытаний напряжением

ГОСТ 3345—76 Кабели, провода и шнуры. Метод определения электрического сопротивления изоляции

ГОСТ 7229—76 Кабели, провода и шнуры. Метод определения электрического сопротивления токопроводящих жил и проводников

ГОСТ 10446—80 (ИСО 6892—84) Проволока. Метод испытания на растяжение

ГОСТ IEC 60811-1-3—2011 Общие методы испытаний материалов изоляции и оболочек электрических и оптических кабелей. Часть 1-3. Методы общего применения. Методы определения плотности. Испытания на водопоглощение. Испытание на усадку

ГОСТ 12177—79 Кабели, провода и шнуры. Методы проверки конструкции

ГОСТ 15150—69 Машины, приборы и другие технические изделия. Исполнения для различных климатических районов. Категории, условия эксплуатации, хранения и транспортирования в части климатических факторов внешней среды

ГОСТ 15845—80 Изделия кабельные. Термины и определения

ГОСТ 18690—82 Кабели, провода, шнуры и кабельная арматура. Маркировка, упаковка, транспортирование и хранение

ГОСТ 22483—77 Жилы токопроводящие медные и алюминиевые для кабелей, проводов и шнуров. Основные параметры. Технические требования

ГОСТ 27893—88 Кабели связи. Методы испытаний

ГОСТ IEC 60811-1-2—2011 Общие методы испытаний материалов изоляции и оболочек электрических и оптических кабелей. Часть 1-2. Методы общего применения. Методы теплового старения

ГОСТ IEC 60811-1-1—2011 Общие методы испытаний материалов изоляции и оболочек электрических и оптических кабелей. Измерение толщины и наружных размеров. Методы определения механических свойств

ГОСТ IEC 60811-2-1—2011 Общие методы испытаний материалов изоляции и оболочек электрических и оптических кабелей. Часть 2-1. Специальные методы испытаний эластомерных композиций. Испытания на озоностойкость, тепловую деформацию и маслостойкость

ГОСТ IEC 60811-3-1—2011 Специальные методы испытаний поливинилхлоридных компаундов изоляции и оболочек электрических и оптических кабелей. Испытание под давлением при высокой температуре. Испытание на стойкость к растрескиванию

ГОСТ IEC 60811-4-1—2011 Общие методы испытаний материалов изоляции и оболочек электрических и оптических кабелей. Часть 4-1. Специальные методы испытаний полиэтиленовых и полипропиленовых композиций. Стойкость к растрескиванию под напряжением в условиях окружающей среды. Определение показателя текучести расплава. Определение содержания сажи и/или минерального наполнителя в полиэтилене методом непосредственного сжигания. Определение содержания сажи методом термогравиметрического анализа (TGA). Определение дисперсии сажи в полиэтилене с помощью микроскопа

П р и м е ч а н и е — При пользовании настоящим стандартом целесообразно проверить действие ссылочных стандартов в информационной системе общего пользования — на официальном сайте Федерального агентства по техническому регулированию и метрологии в сети Интернет или по ежегодному информационному указателю «Национальные стандарты», который опубликован по состоянию на 1 января текущего года, и по выпускам ежемесячного информационного указателя «Национальные стандарты» за текущий год. Если ссылочный стандарт заменен (изменен), то при пользовании настоящим стандартом следует руководствоваться заменяющим (измененным) стандартом. Если ссылочный стандарт отменен без замены, то положение, в котором дана ссылка на него, применяется в части, не затрагивающей эту ссылку.

3 Термины и определения

В настоящем стандарте применены термины по ГОСТ 15845 и международному стандарту [1], а также следующие термины с соответствующими определениями:

3.1 самонесущий изолированный провод: Многожильный провод для воздушных линий электропередачи, содержащий изолированные жилы и несущий элемент, предназначенный для крепления или подвески провода.

3.2 защищенный провод: Провод для воздушных линий электропередачи, поверх токопроводящей жилы которого наложена экструдированная полимерная защитная изоляция, исключающая короткое замыкание между проводами при схлестывании и снижающая вероятность замыкания на землю.

3.3 нулевая несущая жила: Изолированная или неизолированная токопроводящая жила из алюминиевого сплава, выполняющая функцию несущего элемента и нулевого рабочего (N) или нулевого защитного (PE) проводника.

3.4 основная жила: Изолированная токопроводящая жила, предназначенная для выполнения основной функции провода.

3.5 вспомогательная жила: Изолированная токопроводящая жила в составе многожильного провода для подключения цепей наружного освещения или контроля.

3.6 изоляция (рабочая изоляция): Электрическая изоляция токопроводящих жил самонесущего изолированного провода для воздушных линий электропередачи на напряжение до 0,6/1 кВ, обеспечивающая нормальную работу воздушных линий электропередачи и защиту от поражения электрическим током.

3.7 защитная изоляция: Экструдированный изоляционный слой поверх токопроводящей жилы защищенного провода для воздушных линий электропередачи на напряжение 10—35 кВ, обеспечивающий снижение вероятности короткого замыкания при случайном соприкосновении провода с заземленным элементом или при соприкосновении проводов различных фаз воздушных линий электропередачи.

3.8 герметизированный провод: Самонесущий изолированный или защищенный провод, содержащий водоблокирующий элемент или элементы, исключающие продольное распространение воды при ее попадании в местах крепления или повреждения электрической изоляции или защитной изоляции.

3.9 **старение:** Процесс накопления необратимых изменений в изоляции провода в результате воздействия одного или совокупности эксплуатационных факторов, приводящих к ухудшению свойств изоляции или ее отказу.

3.10 **длительно допустимая температура нагрева токопроводящей жилы:** Допустимая температура нагрева токопроводящей жилы провода при продолжительном режиме эксплуатации.

3.11 **сшитый полиэтилен:** Термореактивный материал, полученный посредством химической сшивки термопластичной композиции полиэтилена, удовлетворяющий требованиям пункта 5.2.5.1, таблица 6 (позиции 2, 3 и 6).

4 Классификация, основные параметры и размеры

4.1 Провода подразделяют:

а) по назначению:

- самонесущие изолированные провода — для воздушных линий электропередачи на напряжение до 0,6/1 кВ включительно;

- защищенные провода — для воздушных линий электропередачи на напряжение 10—20 и 35 кВ;

б) по конструктивному исполнению:

- с неизолированной нулевой несущей жилой (1);

- с изолированной нулевой несущей жилой (2);

- с защитной изоляцией (3);

- без нулевой несущей жилы (4);

- герметизированные (г).

4.2 Число основных токопроводящих жил устанавливают из ряда: 1, 2, 3, 4.

4.3 Номинальное сечение основных токопроводящих жил устанавливают из ряда: 16, 25, 35, 50, 70, 95, 120, 150, 185, 240 мм².

Номинальное сечение токопроводящих жил проводов без нулевой несущей жилы — 16 или 25 мм².

4.4 Номинальное сечение нулевой несущей жилы устанавливают из ряда: 25, 35, 50, 54,6, 70, 95 мм².

4.5 Число вспомогательных токопроводящих жил в проводах с нулевой несущей жилой номинальным сечением 50 мм² и более устанавливают из ряда: 1, 2, 3.

Номинальное сечение вспомогательных токопроводящих жил для цепей наружного освещения — 16, 25 или 35 мм², для цепей контроля — 1,5; 2,5 или 4 мм².

4.6 Обозначение марки проводов должно состоять из последовательно расположенных букв СИП и через дефис цифр, указывающих конструктивное исполнение в соответствии с 4.1, перечисление б).

4.7 В условное обозначение проводов должны входить:

- марка провода с добавлением через интервал группы цифр (через знак умножения), последовательно указывающих число и номинальное сечение основных, нулевой несущей и вспомогательных жил, разделенных между собой знаком плюс;

- номинальное напряжение провода (через тире);

- обозначение технических условий на провод конкретной марки (через интервал).

Примеры условных обозначений:

Провод самонесущий изолированный для воздушных линий электропередачи, с тремя основными жилами номинальным сечением 70 мм², с изолированной нулевой несущей жилой номинальным сечением 95 мм², с двумя вспомогательными токопроводящими жилами номинальным сечением 25 мм² на номинальное напряжение 0,6/1 кВ:

Провод СИП-2 3 × 70+1 × 95 + 2 × 25—0,6/1 ТУ.*

Провод защищенный для воздушных линий электропередачи с водоблокирующим элементом, с жилой номинальным сечением 120 мм² на номинальное напряжение 35 кВ:

Провод СИПз-3 1 × 120—35 ТУ.*

* Обозначение технических условий на провод конкретной марки.

5 Общие технические требования

5.1 Общие требования

5.1.1 Провода должны изготавливаться в соответствии с требованиями настоящего стандарта и технических условий на провода конкретных марок по технологической документации, утвержденной в установленном порядке.

5.2 Характеристики

5.2.1 Требования к конструкции

5.2.1.1 Провода на номинальное напряжение 0,6/1 кВ должны изготавливаться многожильными.

Провода на номинальное напряжение 20 и 35 кВ должны изготавливаться одножильными.

5.2.1.2 Марки, конструкция и конструктивные размеры проводов должны быть указаны в технических условиях на провода конкретных марок.

5.2.1.3 В таблицу (таблицы, текст) основных конструктивных размеров проводов конкретных марок должны входить:

- число и номинальное сечение основных и вспомогательных токопроводящих жил, мм²;
- номинальное сечение нулевой несущей жилы, мм²;
- число проволок в основных и вспомогательных токопроводящих и нулевой несущей жилах, шт.;
- максимальное и минимальные значения наружного диаметра основных и вспомогательных токопроводящих жил, мм;
- максимальное и минимальные значения наружного диаметра нулевой несущей жилы, мм;
- номинальная толщина изоляции основных, вспомогательных токопроводящих и нулевой несущей жил, мм;
- номинальная толщина защитной изоляции, мм;
- прочность при растяжении нулевой несущей жилы, Н;
- расчетный наружный диаметр провода, мм;
- расчетная масса 1 км провода, кг.

Допускается указывать другие конструктивные размеры в технических условиях на провода конкретных марок.

5.2.1.4 Основные и вспомогательные жилы для цепей освещения должны быть скручены из круглых алюминиевых проволок, иметь круглую форму и быть уплотненными. Вспомогательные жилы для цепей контроля должны быть медными однопроволочными и соответствовать ГОСТ 22483.

Допускается сварка алюминиевых проволок при их обрыве или сходе в процессе скрутки. Число соединений проволок в жиле не должно быть более шести на строительной длине, расстояние между соседними соединениями проволок должно быть не менее 50 м.

Прочность при растяжении алюминиевых проволок до их скрутки в жилу должна быть не менее 120 Н/мм².

5.2.1.5 Нулевая несущая жила и токопроводящая жила защищенных проводов должны быть скручены из круглых проволок из алюминиевого сплава, иметь круглую форму и быть уплотненными.

Прочность при растяжении проволок из алюминиевого сплава до скрутки в жилу должна быть не менее 295 Н/мм², относительное удлинение при разрыве — не менее 4 %, модуль упругости — не менее $62 \cdot 10^3$ Н/мм² (справочное значение), коэффициент линейного расширения — не более $23 \cdot 10^{-6}$ °C⁻¹ (справочное значение).

5.2.1.6 Рекомендуемые конструкции нулевой несущей жилы и токопроводящих жил приведены в приложении А.

Разность между максимальным и минимальным диаметрами токопроводящих жил, измеренными во взаимно-перпендикулярных направлениях одного сечения, не должна быть более 0,2 мм.

5.2.1.7 Токопроводящие жилы герметизированных проводов должны содержать водоблокирующий элемент или элементы.

5.2.1.8 Изоляция основных и вспомогательных токопроводящих жил, изоляция (при наличии) нулевой несущей жилы и защитная изоляция защищенных проводов должна быть из светостабилизированного сшитого полиэтилена. Изоляция должна быть черного цвета.

Номинальная толщина изоляции основных жил, нулевой несущей жилы и вспомогательных жил проводов на напряжение 0,6/1 кВ должна соответствовать указанной в таблице 1.

Таблица 1

Номинальное сечение основных, нулевой несущей и вспомогательных жил, мм ²	Номинальная толщина изоляции, мм	
	основных жил и нулевой несущей жилы	вспомогательных жил
16—35	1,3	1,3
50; 54,6	1,5	—
70—150	1,7	—
185; 240	1,9	—
1,5—4	—	1,2

Номинальная толщина защитной изоляции защищенных проводов на номинальное напряжение 20 кВ—2,3 мм, на номинальное напряжение 35 кВ—3,5 мм.

Нижнее предельное отклонение от номинальной толщины изоляции — $(0,1 + 0,1 \delta_n)$, где δ_n — номинальная толщина изоляции, мм.

5.2.1.9 Изолированные основные и вспомогательные жилы должны быть скручены вокруг нулевой несущей жилы. Скрутка изолированных жил в провод должна иметь правое направление.

Шаг скрутки жил должен соответствовать указанному в таблице 2.

Таблица 2

Номинальное сечение основных жил, мм ²	Шаг скрутки, см, не более
16	80
25	80
35	85
50	90
70	100
95	110
120	120
150	130
185	140
240	150

Шаг скрутки изолированных проводов без нулевой несущей жилы должен быть не более 45 см.

5.2.1.10 Строительную длину проводов устанавливают по заказу потребителя.

5.2.1.11 Расчетную массу и расчетный наружный диаметр проводов указывают в технических условиях на провода конкретных марок в качестве справочного материала.

5.2.1.12 Материалы, применяемые для изготовления проводов, должны быть указаны в технических условиях на провода конкретных марок. Выбор и замена материалов, а также применение новых материалов должны проводиться в соответствии с требованиями, установленными в национальных стандартах государств, проголосовавших за принятие настоящего стандарта*.

5.2.2 Требования к электрическим параметрам

5.2.2.1 Электрическое сопротивление основных и вспомогательных жил постоянному току, пересчитанное на температуру 20 °С и 1 км длины, должно соответствовать ГОСТ 22483.

Электрическое сопротивление нулевой несущей жилы и токопроводящей жилы защищенных проводов постоянному току, пересчитанное на температуру 20 °С и длину 1 км, должно соответствовать указанному в таблице 3.

* На территории Российской Федерации действует ГОСТ Р 51651—2000 «Изделия кабельные. Система качества. Материалы конструкций».

Т а б л и ц а 3

Номинальное сечение нулевой несущей жилы и токопроводящей жилы защищенных проводов, мм ²	Электрическое сопротивление жилы, Ом, не более
25	1,380
35	0,986
50	0,720
54,6	0,630
70	0,493
95	0,363
120	0,288
150	0,236
185	0,188
240	0,145

5.2.2.2 Удельное объемное сопротивление изоляции и защитной изоляции при длительно допустимой температуре нагрева токопроводящих жил должно быть не менее $1 \cdot 10^{12}$ Ом·см.

5.2.2.3 Провода после выдержки в воде при температуре (20 ± 10) °С в течение не менее 10 мин должны выдерживать на строительной длине испытание переменным напряжением частотой 50 Гц в течение не менее 5 мин:

- самонесущие изолированные — 4 кВ;
- защищенные на номинальное напряжение 20 кВ—6 кВ;
- защищенные на номинальное напряжение 35 кВ—10 кВ.

5.2.2.4 Самонесущие изолированные провода должны выдерживать на образцах испытание переменным напряжением 10 кВ частотой 50 Гц в течение не менее 30 мин после выдержки в воде при температуре (20 ± 10) °С в течение не менее 24 ч.

5.2.2.5 Защищенные провода на номинальное напряжение 20 кВ должны выдержать на образцах испытание напряжением 24 кВ, на номинальное напряжение 35 кВ—40 кВ переменного тока частотой 50 Гц в течение не менее 5 мин.

5.2.2.6 Пробивное напряжение защитной изоляции защищенных проводов после выдержки в воде при температуре (20 ± 5) °С в течение не менее 1 ч должно быть для проводов на номинальное напряжение 20 кВ — не менее 24 кВ, для проводов на номинальное напряжение 35 кВ — не менее 40 кВ переменного тока частотой 50 Гц.

5.2.2.7 Расчетные значения активного и индуктивного сопротивлений проводов указывают в технических условиях на провода конкретных марок в качестве справочного материала.

5.2.3 Требования к механическим параметрам

5.2.3.1 Нулевая несущая жила и токопроводящая жила защищенных проводов должны быть стойкими к растяжению и удерживать разрывное усилие, указанное в таблице 4.

Т а б л и ц а 4

Номинальное сечение нулевой несущей жилы и токопроводящей жилы защищенных проводов, мм ²	Разрывное усилие, кН, не менее
25	7,4
35	10,3
50	14,2
54,6	16,6
70	20,6
95	27,9
120	35,2
150	43,4
185	53,5
240	69,5

5.2.3.2 Изоляция нулевой несущей жилы должна плотно прилегать к поверхности жилы. Усилие сдвига изоляции нулевой несущей жилы должно соответствовать указанному в таблице 5.

Т а б л и ц а 5

Номинальное сечение нулевой несущей жилы, мм ²	Усилие сдвига изоляции, Н, не менее
25	180
35	180
50	180
54,6	180
70	200
95	240

5.2.3.3 Провода должны быть стойкими к монтажным изгибам.

5.2.3.4 Изолированная нулевая несущая жила должна быть стойкой к воздействию термомеханических нагрузок.

5.2.4 Требования по стойкости к внешним воздействующим факторам

5.2.4.1 Провода должны быть стойкими к воздействию температуры окружающей среды до 50 °С.

5.2.4.2 Провода должны быть стойкими к воздействию температуры окружающей среды до минус 60 °С.

5.2.4.3 Провода должны быть стойкими к воздействию солнечного излучения.

5.2.4.4* Провода должны быть стойкими к циклическому воздействию комплекса атмосферных факторов, включающего:

- воздействие солнечного излучения;
- воздействие температуры (70 ± 2) °С;
- воздействие дождя;
- воздействие температуры минус (40 ± 2) °С.

5.2.4.5 Герметизированные провода должны быть устойчивы к продольному распространению воды. Распространение воды вдоль провода от места ее проникновения не должно превышать 3 м.

5.2.5 Требования к характеристикам изоляции и защитной изоляции

5.2.5.1 Характеристики изоляции и защитной изоляции жил должны соответствовать указанным в таблице 6.

Т а б л и ц а 6

Наименование характеристики	Значение характеристики
1 До старения	
1.1 Прочность при растяжении, МПа, не менее	12,5
1.2 Относительное удлинение при разрыве, %, не менее	200
2 После старения в термостате при температуре (135 ± 3) °С в течение 168 ч	
2.1 Изменение* значения прочности при растяжении, %, не более	±25
2.2 Изменение* значения относительного удлинения при разрыве, %, не более	±25
3 Тепловая деформация	
3.1 Относительное удлинение после выдержки при температуре (200 ± 3) °С и растягивающей нагрузке 0,2 МПа, %, не более	175
3.2 Остаточное относительное удлинение после снятия нагрузки и охлаждения, %, не более	15
4 Водопоглощение после выдержки в течение 336 ч в воде при температуре (85 ± 2) °С: изменение массы, мг/см ² , не более	1
5 Усадка после выдержки в термостате при температуре (130 ± 3) °С в течение 1 ч, %, не более	4
6 Стойкость к продавливанию при воздействии температуры (90 ± 2) °С в течение 4 ч: глубина продавливания, %, не более	50
7 Содержание сажи, %, не менее	2,5
* Изменение — разность между средним значением, полученным после старения, и средним значением, полученным до старения, выраженная в процентах от последнего.	

* Вводится с 1 января 2008 г.

5.2.6 Требования надежности

5.2.6.1 Срок службы проводов должен быть не менее 40 лет.

5.2.7 Маркировка

5.2.7.1 Маркировка проводов должна соответствовать требованиям ГОСТ 18690 с дополнениями, изложенными в настоящем стандарте.

5.2.7.2 Основные токопроводящие жилы самонесущих изолированных проводов должны иметь отличительное обозначение в виде продольно выпрессованных рельефных полос на изоляции, как показано на рисунке Б.1 (приложение Б), или цифр 1, 2, 3, нанесенных тиснением или печатным способом. Изолированная нулевая несущая жила не должна иметь отличительного обозначения. Отличительное обозначение также может быть выполнено в виде цветных продольных полос шириной не менее 1 мм. Цвет полос должен быть контрастным по отношению к черному цвету.

Вспомогательные жилы для цепей освещения должны иметь отличительное обозначение: «В1», «В2» или «В3», нанесенное тиснением или печатным способом.

Маркировка цифрами и буквами тиснением или печатным способом должна производиться с интервалом не более 500 мм. Высота цифр (букв) должна быть не менее 5 мм, ширина — не менее 2 мм (для цифры 1 минимальная ширина — 1 мм).

Вспомогательные жилы для цепей контроля могут не иметь отличительного обозначения.

Отличительное обозначение, выполненное печатным способом или в виде цветных продольных полос, должно быть стойким к воздействию солнечного излучения в течение всего срока службы.

5.2.7.3 На поверхности изоляции одной из основных токопроводящих жил или на поверхности изоляции (при наличии) нулевой несущей жилы и на поверхности защитной изоляции с интервалом не более 500 мм должно быть нанесено тиснением или печатным способом: кодовое обозначение или товарный знак, или наименование предприятия-изготовителя; марка провода и год его выпуска.

Маркировка, нанесенная печатным способом, должна быть четкой и прочной.

5.2.7.4 На щеке барабана или на ярлыке, прикрепленном к барабану или бухте, должны быть указаны:

- товарный знак или наименование предприятия-изготовителя;
- условное обозначение провода;
- дата изготовления;
- масса провода брутто, кг (при поставке на барабанах);
- длина провода, м;
- заводской номер барабана;
- знак соответствия (при наличии сертификата).

5.2.8 Упаковка

5.2.8.1 Упаковка проводов должна соответствовать ГОСТ 18690 с дополнениями, изложенными в настоящем стандарте.

5.2.8.2 Провода должны поставляться на барабанах. Допускается обшивка барабанов матами.

Допускается поставка самонесущих изолированных проводов с основными жилами номинальным сечением до 25 мм² включительно в бухтах. Масса бухты не должна превышать 25 кг.

5.2.8.3 Этикетка или паспорт провода, содержащие указания по эксплуатации, должны быть помещены в водонепроницаемую упаковку и прикреплены к щеке барабана или к бухте.

6 Требования безопасности

6.1 Требования электробезопасности обеспечиваются выполнением требований 5.2.2.3—5.2.2.6 настоящего стандарта.

7 Правила приемки

7.1 Общие требования

Правила приемки проводов должны соответствовать ГОСТ 15.309, требованиям настоящего стандарта и технических условий на провода конкретных марок.

7.2 Категории испытаний

Для проверки соответствия проводов требованиям, установленным настоящим стандартом, назначаются следующие категории контрольных испытаний:

- приемо-сдаточные;

- периодические;
- типовые и испытания на надежность.

7.3 Приемочные испытания

7.3.1 Провода предъявляют к приемке партиями. За партию принимают провода одного маркоразмера, одновременно предъявляемые к приемке. Объем партии — от 1 до 50 строительных длин провода. Время выдержки проводов после изготовления в нормальных климатических условиях по ГОСТ 15150 до предъявления к приемке должно быть не менее 16 ч.

7.3.2 Состав испытаний должен соответствовать указанному в таблице 7. Испытания для групп С1—С4 проводят по плану сплошного контроля с приемочным числом $C = 0$, для группы С5 — по плану выборочного одноступенчатого контроля с объемом выборки, равным 10 % строительных длин, но не менее чем на одной строительной длине, с приемочным числом $C = 0$. При получении неудовлетворительных результатов приемки решение принимают по ГОСТ 15.309 (раздел 6).

Т а б л и ц а 7

Группа испытаний	Вид испытания или проверки	Пункт	
		технических требований	методов контроля
С1	Проверка конструкции и конструктивных размеров	5.2.1.2—5.2.1.10	8.2.1
С2	Проверка электрического сопротивления токопроводящих жил постоянному току	5.2.2.1	8.3.1
С3	Испытание напряжением	5.2.2.3	8.3.3
С4	Проверка маркировки, упаковки	5.2.7, 5.2.8	8.8
С5	Проверка тепловой деформации изоляции	5.2.5.1, таблица 6 (пункт 3)	8.6.2

Проверку строительной длины по 5.2.1.10 проводят в процессе производства.

7.4 Периодические испытания

7.4.1 Периодические испытания проводят не реже 1 раза в год на проводах, прошедших приемочные испытания. Состав испытаний должен соответствовать указанному в таблице 8.

Т а б л и ц а 8

Группа испытаний	Вид испытания или проверки	Пункт	
		технических требований	методов контроля
П1	Испытание напряжением	5.2.2.4—5.2.2.6	8.3.3
П2	Проверка стойкости к разрывному усилию	5.2.3.1	8.4.1
П3	Проверка усилия сдвига изоляции	5.2.3.2	8.4.2
П4	Проверка стойкости к монтажным изгибам	5.2.3.3	8.4.3
П5	Проверка устойчивости к продольному распространению воды	5.2.4.5	8.5.5
П6	Проверка прочности маркировки	5.2.7.3	8.8.3

Испытание по группе П5 проводят только на герметизированных проводах.

7.4.2 Испытания проводят по плану выборочного двухступенчатого контроля с объемом выборок $n_1 = n_2 = 3$ образца, с приемочным числом $C_1 = 0$ и браковочным числом $C_2 = 2$ для первой выборки и приемочным числом $C_3 = 1$ для суммарной (n_1 и n_2) выборки.

Испытаниям подвергают образцы проводов, взятые от разных строительных длин методом случайного отбора. При получении неудовлетворительного результата испытаний второй выборки приемку проводов прекращают. После устранения причин дефектов и получения удовлетворительных результатов периодических испытаний на удвоенном количестве образцов приемку возобновляют.

7.5 Типовые испытания

7.5.1 Испытания проводят при изменении конструкции проводов, замене материалов или при изменении технологических процессов по программе, утвержденной в установленном порядке. По результатам испытаний, оформленных протоколом и актом, принимают решение о возможности и целесообразности внесения изменений в техническую документацию.

7.5.2 Соответствие проводов 5.2.2.2, 5.2.3.4, 5.2.4.1—5.2.4.4, 5.2.5.1, таблица 6 (пункты 1,2, 4—7), 5.2.6.1 и 5.2.7.2 (в части стойкости маркировки к воздействию солнечного излучения) проверяют методами контроля по 8.3.2, 8.4.4, 8.5.1—8.5.4, 8.6.1, 8.6.3—8.6.6, 8.7.1 и 8.8.2 соответственно. Испытания проводят на типопредставителях самонесущих изолированных или защищенных проводов. Результаты испытаний распространяют на всю группу проводов, по которой проводили испытания.

8 Методы контроля

8.1 Общие требования

8.1.1 Все испытания и измерения проводят в нормальных климатических условиях по ГОСТ 15150, если иное не указано при изложении конкретного метода.

8.1.2 Внешний осмотр проводят без применения увеличительных приборов.

8.2 Проверка конструкции

8.2.1 Конструкцию и конструктивные размеры (5.2.1.2—5.2.1.10) проверяют измерениями по ГОСТ 12177 и внешним осмотром путем разборки каждого из концов проводов на длине не менее 600 мм.

8.2.2 Проверку прочности при растяжении алюминиевых проволок и прочности при растяжении и относительного удлинения при разрыве проволок из алюминиевого сплава (5.2.1.4, 5.2.1.5) проводят по ГОСТ 10446 не менее чем на трех образцах проволоки с расчетной длиной 200 мм.

8.3 Проверка электрических параметров

8.3.1 Электрическое сопротивление токопроводящих жил и нулевой несущей жилы постоянному току (5.2.2.1) измеряют по ГОСТ 7229.

8.3.2 Удельное объемное электрическое сопротивление изоляции и защитной изоляции (5.2.2.2) проверяют по ГОСТ 3345 на образцах изолированных жил длиной не менее 10 м, помещенных в воду при температуре $(90 \pm 2)^\circ\text{C}$. Время выдержки в воде перед измерением должно быть не менее 30 мин.

Удельное объемное сопротивление ρ , Ом·см, вычисляют исходя из измеренного значения сопротивления изоляции по формуле

$$\rho = \frac{2\pi Rl}{\ln(D/d)}, \quad (1)$$

где R — измеренное значение сопротивления изоляции, Ом;

l — длина образца, см;

D — фактический наружный диаметр изолированной жилы, мм;

d — фактический диаметр токопроводящей жилы, мм.

8.3.3 Испытание переменным напряжением (5.2.2.3—5.2.2.6) проводят по ГОСТ 2990.

Испытание на соответствие требованиям 5.2.2.4 проводят на образце длиной не менее 10 м, помещенном в воду. Напряжение прикладывают между изолированными жилами, соединенными вместе, и водой после выдержки образца в воде не менее 24 ч.

Испытание на соответствие требованиям 5.2.2.5 проводят на образце провода длиной не менее 500 мм, в середине которого наложен металлический электрод из алюминиевых или медных проволок номинальным диаметром 2,0 мм, навитых виток к витку на длине 100 мм. Напряжение прикладывают между жилой и заземленным металлическим электродом.

Испытание на соответствие требованиям 5.2.2.6 проводят на трех образцах длиной не менее 10 м каждый, помещенных в воду. Концы образца должны отстоять от поверхности воды на расстояние не менее 1,0 м. Скорость подъема напряжения — не менее 0,5 кВ/с.

8.4 Проверка механических параметров

8.4.1 Проверку стойкости к разрывному усилию нулевой несущей жилы и токопроводящей жилы защищенных проводов (5.2.3.1) проводят по ГОСТ 10446 на трех образцах расчетной длиной 200 мм каждый.

Испытания проводят путем определения разрывного усилия проволок из сплава алюминия, взятых из нулевой несущей жилы или токопроводящей жилы защищенных проводов. Испытаниям подвергают

100 % проволок жилы. Разрывное усилие для нулевой несущей жилы или токопроводящей жилы защищенных проводов P, H , вычисляют по формуле

$$P = \sum_{i=1}^n p_i, \quad (2)$$

где p_i — разрывное усилие проволоки, Н;
 n — число проволок в жиле.

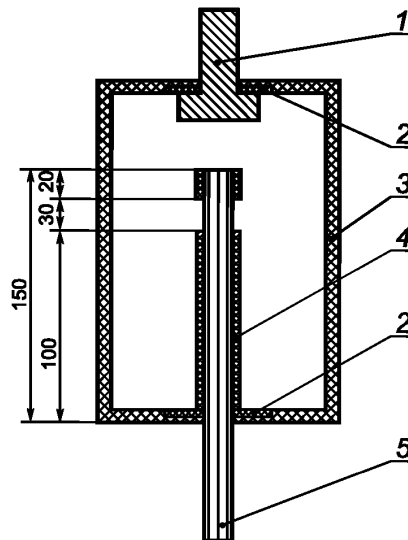
Полученное значение разрывного усилия нулевой несущей жилы или токопроводящей жилы защищенных проводов должно быть не менее 95 % значений, указанных в таблице 4 (подпункт 5.2.3.1).

8.4.2 Проверку усилия сдвига изоляции нулевой несущей жилы (5.2.3.2) проводят на шести образцах длиной не менее 300 мм каждый, отобранных на длине жилы не менее 10 м. Перед испытанием образцы выдерживают при температуре $(120 \pm 2)^\circ\text{C}$ в течение не менее 1 ч с последующим охлаждением в воде при температуре окружающей среды в течение не менее 16 ч.

Испытания проводят с помощью устройства, схема которого показана на рисунке 1. Размеры подготовленного для испытаний образца показаны на рисунке 1 в миллиметрах. Устройство с размещенным в нем образцом закрепляют в зажиме разрывной машины. Скорость разведения зажимов должна быть (2 ± 1) см/мин. На каждом образце во время испытаний фиксируют усилие сдвига изоляции.

Минимальное усилие сдвига, измеренное на шести образцах, должно соответствовать указанному в таблице 5.

8.4.3 Испытания на стойкость к монтажным изгибам (5.2.3.3) проводят на образце каждой из изолированных жил провода длиной не менее 0,5 м. Образец выдерживают при температуре минус $(40 \pm 2)^\circ\text{C}$ в течение не менее 4 ч, после чего извлекают из камеры и изгибают вокруг цилиндра на угол $180^\circ \pm 5^\circ$, затем образец выпрямляют и изгибают на угол $180^\circ \pm 5^\circ$ в противоположном направлении. Время между выемкой образца из холодильной камеры и началом изгибания должно быть не более 5 мин. Номинальный диаметр испытательного цилиндра должен быть равен четырем минимальным наружным диаметрам изолированной жилы. Предельные отклонения от номинального диаметра цилиндра — $\pm 5\%$.



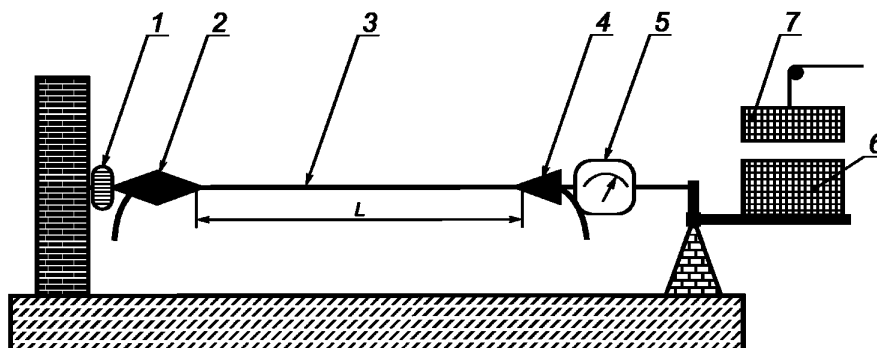
1 — стержень для захвата в зажиме разрывной машины; 2 — упорный подшипник; 3 — корпус устройства; 4 — изоляция;
 5 — токопроводящая жила

Рисунок 1

Образец считают выдержавшим испытание, если после двух двухсторонних изгибов при внешнем осмотре не обнаружено трещин в изоляции.

8.4.4 Проверку стойкости изолированной нулевой несущей жилы к воздействию термомеханических нагрузок (5.2.3.4) проводят на образце нулевой несущей жилы сечением 54,6; 70 или 95 мм^2 , длиной 5—10 м. Образец перед испытанием выдерживают в течение не менее 1 ч при температуре $(120 \pm 2)^\circ\text{C}$ с последующим охлаждением в течение не менее 16 ч в воде при температуре окружающей среды.

Принципиальная схема установки показана на рисунке 2. Растягивающее усилие прикладывают к образцу через клиновидный анкерный зажим (натяжной), используемый для крепления нулевой несущей жилы на концевых опорах.



1 — вращающийся крепежный зажим; 2 — анкерный зажим; 3 — образец нулевой несущей жилы; 4 — анкерный зажим; 5 — динамометр; 6 — груз; 7 — дополнительный груз; L — длина образца 5—10 м

Рисунок 2

Образец подвергают циклическому воздействию термомеханической нагрузки. Продолжительность цикла составляет около 90 мин, в течение которых к образцу прикладывают растягивающее усилие и осуществляют нагрев и охлаждение образца.

В течение первых 45 мин образец нагревают током по жиле (плотность токовой нагрузки — 4—5 А/мм²) до температуры (60 ± 3) °С, затем ток выключают и в течение последующих 45 мин образец охлаждают при температуре окружающей среды до (25 ± 10) °С.

Механическая нагрузка в течение 75 мин цикла составляет:

4000 Н — для жилы номинальным сечением 54,6 мм²;

4500 Н — для жилы номинальным сечением 70 мм²;

5000 Н — для жилы номинальным сечением 95 мм².

В течение следующих 15 мин механическая нагрузка составляет:

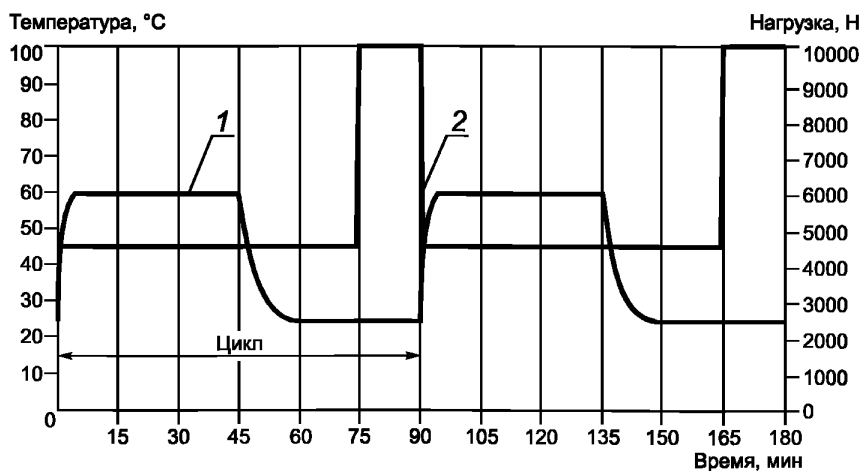
7500 Н — для жилы номинальным сечением 54,6 мм²;

10000 Н — для жилы номинальным сечением 70 мм²;

12500 Н — для жилы номинальным сечением 95 мм².

Увеличение нагрузки должно быть осуществлено не более чем за 5 с.

Схематический цикл термомеханической нагрузки для жилы номинальным сечением 70 мм² показан на рисунке 3.



1 — температура; 2 — механическая нагрузка

Рисунок 3

Общее число циклов термомеханической нагрузки — 500. Допускаются перерывы между циклами.

После второго цикла испытаний проводят измерение осевого смещения анкерных зажимов относительно первоначального положения на изоляции, которое должно быть не более 4 мм.

После завершения циклов испытаний образец нулевой несущей жилы вместе с зажимами помещают в воду и испытывают на соответствие требованиям 5.2.2.4. Не должно быть пробоя изоляции.

Затем проводят измерение осевого смещения анкерных зажимов относительно первоначального положения на изоляции. Результат считают положительным, если смещение анкерных зажимов после 500 циклов составляет не более 5 мм. В местах крепления зажимов после 500 циклов испытаний проводят измерение деформации изоляции жилы в соответствии с рисунком 4.

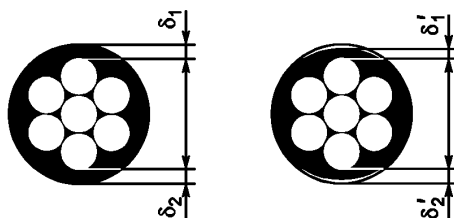


Рисунок 4

Деформацию изоляции жилы F , %, вычисляют по формуле

$$F = \frac{(\delta_1 + \delta_2) - (\delta'_1 - \delta'_2)}{(\delta_1 + \delta_2)} 100, \quad (3)$$

где δ_1 и δ_2 — толщина изоляции, измеренная вне зажимов;

δ'_1 и δ'_2 — толщина деформированной изоляции, измеренная в зоне зажимов.

Деформация изоляции должна быть не более 25 %.

8.5 Проверка стойкости к внешним воздействующим факторам

8.5.1 Проверку стойкости проводов к воздействию повышенной температуры окружающей среды (5.2.4.1) проводят по ГОСТ 20.57.406 (метод 201-1.2) на образце длиной не менее 3 м, свернутом в бухту диаметром не более $20d$, где d — фактический диаметр изолированной жилы, мм. Испытание самонесущих изолированных проводов проводят на образце одной из изолированных основных жил.

Образец помещают в камеру тепла, после чего в камере устанавливают температуру $(90 \pm 2)^\circ\text{C}$ и выдерживают при установившемся режиме не менее 24 ч.

После извлечения образца из камеры его выдерживают в нормальных климатических условиях в течение не менее 1 ч, после чего он должен выдержать испытание переменным напряжением по 5.2.2.3.

8.5.2 Проверку стойкости проводов к воздействию пониженной температуры окружающей среды (5.2.4.2) проводят по ГОСТ 20.57.406 (метод 204-1) на образце длиной не менее 3 м, свернутом в бухту диаметром не более $20d$. Испытание самонесущих изолированных проводов проводят на образце одной из изолированных основных жил.

Образец помещают в камеру холода, после чего в камере устанавливают температуру минус $(60 \pm 2)^\circ\text{C}$ и выдерживают при установившемся режиме не менее 3 ч.

После извлечения образца из камеры его выдерживают в нормальных климатических условиях в течение не менее 1 ч, после чего он должен выдержать испытание переменным напряжением по 5.2.2.3.

8.5.3 Проверку стойкости к воздействию солнечного излучения (5.2.4.3) проводят по ГОСТ 20.57.406 (метод 211-1) на образцах изолированных жил самонесущих изолированных проводов или защищенного провода длиной не менее 0,5 м, навитых на цилиндр номинальным диаметром, равным четырем диаметрам испытываемого образца. Образцы отбирают таким образом, чтобы на их поверхности оказалось отличительное обозначение жилы провода, если оно нанесено печатным способом или в виде цветных продольных полос. Предельные отклонения от номинального диаметра цилиндра — $\pm 5\%$.

После извлечения образца из испытательной камеры его выдерживают в нормальных климатических условиях не менее 12 ч и затем помещают в камеру холода на 4 ч при температуре минус $(60 \pm 2)^\circ\text{C}$. После извлечения из камеры холода образец выдерживают не менее 12 ч в нормальных климатических условиях и затем осматривают.

Образец считают выдержавшим испытание, если при внешнем осмотре не обнаружено трещин в изоляции.

8.5.4 Проверку стойкости проводов к циклическому воздействию комплекса атмосферных факторов (5.2.4.4) проводят на 18 образцах изоляции основных жил или изолированной нулевой несущей жилы и на образцах защитной изоляции защищенных проводов длиной по (100 ± 10) мм.

Для испытаний подготавливают 3 партии образцов по 6 образцов в каждой. Подготовку образцов проводят в соответствии с ГОСТ IEC 60811-1-1.

Образцы изоляции каждой партии закрепляют на штативах вертикально с натяжением, обеспечивающим относительное удлинение около 20 %.

Первую партию образцов (эталонная партия) помещают в шкаф при температуре окружающей среды без воздействия прямых солнечных лучей на протяжении всего времени испытаний.

Вторую и третью партии образцов помещают в климатическую камеру и подвергают в течение трех недельных циклов воздействиям следующих климатических факторов:

- солнечного излучения при интенсивности излучения с интегральной поверхностной плотностью светового потока $(2,2 \pm 0,2)$ мВт/см² и длине волны светового потока 340—400 нм;
- максимальной температуры среды (70 ± 2) °С;
- отрицательной температуры среды минус (40 ± 2) °С;
- орошения дистиллированной водой интенсивностью потока 15—25 дм³/ч при температуре воды 10 °С—30 °С и угле падения около 50°.

После чего вторую партию образцов извлекают из камеры для проверки физико-механических характеристик. Третью партию образцов подвергают дополнительному воздействию климатических факторов в течение следующих трех недельных циклов.

Климатическая камера должна быть оснащена источником ультрафиолетового излучения, состоящим из ксеноновой лампы и кварцевого фильтра. Источник излучения должен обеспечивать световой поток в зоне расположения образцов в сухой атмосфере (относительная влажность — не более 30 %), соответствующий графическому изображению на рисунке 5.



Рисунок 5

При этом с учетом дисперсии излучения ксеноновой лампы и ее старения допускается отклонение мощности светового потока — ± 20 % в зоне ультрафиолетового спектра (длина волны — менее 400 нм) и ± 50 % для видимого спектра излучения (длина волны — свыше 400 нм).

Процедура испытаний предусматривает недельный цикл (168 ч), включающий в себя следующие режимы в последовательности, указанной в таблице 9.

Т а б л и ц а 9 — Состав недельного цикла воздействия атмосферных факторов

Обозначение режима	Длительность, ч	Температура, °С	Воздействие ультрафиолетового излучения	Орошение дождем	Относительная влажность, %
А	0	70 ± 2	Да	Нет	≤ 30
	71	↓	Да	Нет	
В	72	55 ± 2	Да	Да	60 ± 5
	95	↓	Да	Нет	

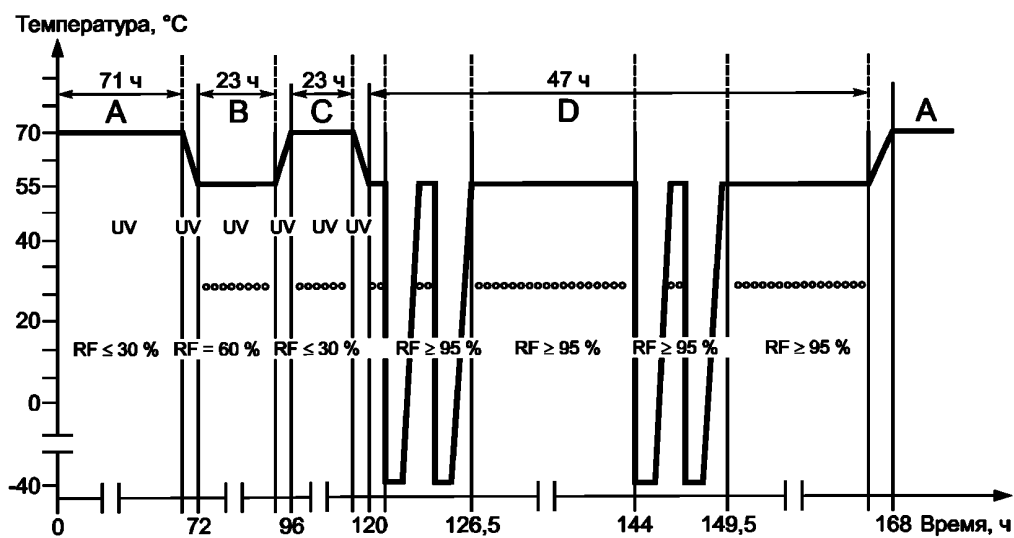
Окончание таблицы 9

Обозначение режима	Длительность, ч	Температура, °C	Воздействие ультрафиолетового излучения	Орошение дождем	Относительная влажность, %
С	96	70 ± 2	Да	Да	≤ 30
	119	↓	Да	Да	
D	120	55 ± 2	Нет	Да	≥ 95
	121	↓	Нет	Да	*
	121,25	-40	Нет	Нет	*
	122,25	↓	Нет	↓	↓
	123,25	55 ± 2	Нет	Да	≥ 95
	124,25	↓	Нет	Да	*
	124,5	-40	Нет	Нет	*
	125,5	↓	Нет	↓	↓
	126,5	55 ± 2	Нет	Да	≥ 95
	144	↓	Нет	Да	*
	144,25	-40	Нет	Нет	*
	145,25	↓	Нет	↓	↓
	146,25	55 ± 2	Нет	Да	≥ 95
	147,25	↓	Нет	Да	*
	147,5	-40	Нет	Нет	*
	148,5	↓	Нет	↓	↓
	149,5	55 ± 2	Нет	Да	≥ 95
167	↓	Нет	Нет	↓	
A	168	70 ± 2	Да	Нет	≤ 30

↓ — переход к следующему режиму
* — не нормировано.

Орошение дистиллированной водой осуществляют при помощи инжектора. Продолжительность единичного орошения составляет 3 мин с периодичностью каждые 20 мин.

Графическое изображение недельного цикла испытаний показано на рисунке 6.



UV — ультрафиолетовое излучение; RF — относительная влажность; ooooo — орошение водой

Рисунок 6

После завершения воздействия атмосферных факторов образцы подвергают испытаниям по определению прочности при растяжении R и относительного удлинения при разрыве A по ГОСТ ИЕС 60811-1-1:

- эталонная партия — A_0 и R_0 ;
- вторая партия — A_1 и R_1 ;
- третья партия — A_2 и R_2 .

Измеренные средние значения физико-механических характеристик образцов должны удовлетворять следующим соотношениям:

$$\left| \frac{A_2 - A_0}{A_0} \right| 100 \leq 30, \quad \left| \frac{R_2 - R_0}{R_0} \right| 100 \leq 30; \quad (4)$$

$$\left| \frac{A_2 - A_1}{A_0} \right| 100 \leq 15, \quad \left| \frac{R_2 - R_1}{R_0} \right| 100 \leq 15. \quad (5)$$

8.5.5 Проверку герметизированных проводов на устойчивость к продольному распространению воды (5.2.4.5) проводят по ГОСТ 27893, метод 10Б, на образце изолированных жил самонесущих изолированных проводов или защищенного провода.

8.6 Проверка характеристик изоляции и защитной изоляции

8.6.1 Проверку характеристик изоляции и защитной изоляции (5.2.5.1, таблица 6, пункты 1 и 2) до старения проводят по ГОСТ ИЕС 60811-1-1, старение и проверку механических характеристик после старения — по ГОСТ ИЕС 60811-1-2—2011.

8.6.2 Проверку стойкости изоляции и защитной изоляции к тепловой деформации (5.2.5.1, таблица 6, пункт 3) проводят по ГОСТ ИЕС 60811-2-1 (раздел 9).

8.6.3 Проверку водопоглощения изоляции и защитной изоляции (5.2.5.1, таблица 6, пункт 4) проводят по ГОСТ ИЕС 60811-1-3 (гравиметрический метод).

8.6.4 Проверку усадки изоляции и защитной изоляции (5.2.5.1, таблица 6, пункт 5) проводят по ГОСТ ИЕС 60811-1-3.

8.6.5 Проверку стойкости к продавливанию изоляции и защитной изоляции (5.2.5.1, таблица 6, пункт 6) проводят по ГОСТ ИЕС 60811-3-1 (раздел 8).

8.6.6 Проверку содержания сажи (5.2.5.1, таблица 6, пункт 7) проводят по ГОСТ ИЕС 60811-4-1.

8.7 Проверка надежности

8.7.1 Проверку срока службы (5.2.6.1) проводят по методикам, разработанным в соответствии с ГОСТ 27.410 и указанным в технических условиях на провода конкретных марок.

8.8 Проверка маркировки и упаковки

8.8.1 Проверку маркировки (5.2.7) и упаковки (5.2.8) проводят внешним осмотром.

8.8.2 Устойчивость отличительного обозначения, выполненного печатным способом или в виде цветных продольных полос (5.2.7.2), подтверждается испытаниями по 8.5.3. После завершения испытаний отличительное обозначение должно быть отчетливо видно при внешнем осмотре.

8.8.3 Проверку прочности маркировки, нанесенной печатным способом (5.2.7.3), проводят легким десятикратным протиранием (в двух противоположных направлениях) ватным или марлевым тампоном, смоченным водой. Результаты испытаний считают положительными, если после протирания расцветка или маркировка отчетливо видна, а тампон не окрашен.

9 Транспортирование и хранение

9.1 Транспортирование и хранение проводов должны соответствовать требованиям ГОСТ 18690.

9.2 Условия транспортирования и хранения проводов в части воздействия климатических факторов внешней среды должны соответствовать группе ОЖЗ по ГОСТ 15150.

10 Указания по эксплуатации

10.1 Самонесущие изолированные и защищенные провода допускается эксплуатировать при температуре окружающей среды от минус 60 °С до плюс 50 °С.

10.2 Монтаж проводов рекомендуется проводить при температуре окружающей среды не ниже минус 20 °С.

10.3 Подвеска проводов в воздушных линиях электропередачи должна соответствовать требованиям Правил устройства электроустановок [2].

Самонесущие изолированные провода на номинальное напряжение 0,6/1 кВ без нулевой несущей жилы предназначены для выполнения ответвлений от воздушных линий электропередачи к вводу, для прокладки по стенам зданий или сооружений.

Механические напряжения в проводах при их монтаже следует принимать в соответствии с требованиями, установленными в национальных нормативных документах государств, проголосовавших за принятие настоящего стандарта*, и типовыми проектами опор воздушных линий.

10.4 Расстояние от защищенных проводов до ветвей и кроны деревьев следует принимать в соответствии с [2].

10.5 Радиус изгиба при монтаже и установленного на опорах провода должен быть не менее $10D$, где D — расчетный наружный диаметр провода, мм.

10.6 Допустимый нагрев токопроводящих жил при эксплуатации не должен превышать $90\text{ }^{\circ}\text{C}$ в нормальном режиме эксплуатации и $250\text{ }^{\circ}\text{C}$ — при коротком замыкании.

10.7 Допустимые токи нагрузки проводов, рассчитанные при температуре окружающей среды $25\text{ }^{\circ}\text{C}$, скорости ветра 6 м/с и интенсивности солнечной радиации 1000 Вт/м^2 , и допустимые токи односекундного короткого замыкания должны соответствовать указанным в таблице 10.

Т а б л и ц а 10

Номинальное сечение основных жил, мм ²	Допустимый ток нагрузки, А, не более			Допустимый ток односекундного короткого замыкания, кА, не более	
	Самонесущие изолированные провода	Защищенные провода		Самонесущие изолированные провода	Защищенные провода
		20 кВ	35 кВ		
16	100	—	—	1,5	—
25	130	—	—	2,3	—
35	160	200	220	3,2	3,0
50	195	245	270	4,6	4,3
70	240	310	340	6,5	6,0
95	300	370	400	8,8	8,2
120	340	430	460	10,9	10,3
150	380	485	520	13,2	12,9
185	436	560	600	16,5	15,9
240	515	600	670	22,0	20,6

11 Гарантии изготовителя

11.1 Изготовитель гарантирует соответствие проводов требованиям настоящего стандарта и технических условий на провода конкретных марок при соблюдении правил транспортирования, хранения, монтажа и эксплуатации.

Гарантийный срок эксплуатации — 3 года. Гарантийный срок исчисляют с даты ввода провода в эксплуатацию, но не позднее 6 мес с даты изготовления.

* На территории Российской Федерации действуют Правила устройств электроустановок (ПУЭ). Седьмое издание, переработанное и дополненное (Москва, Энергоатомиздат, 2000).

Приложение А
(рекомендуемое)

Рекомендуемые конструкции нулевой несущей жилы и токопроводящих жил

Т а б л и ц а А.1 — Рекомендуемые конструкции токопроводящих жил самонесущих изолированных проводов

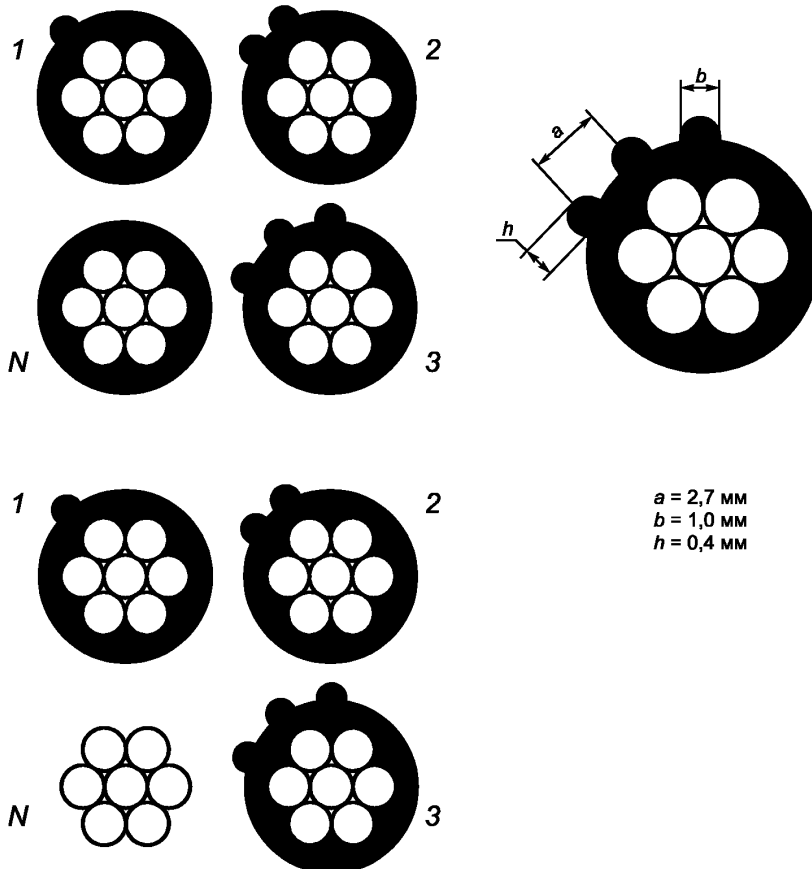
Номинальное сечение основных жил, мм ²	Число и номинальный диаметр проволок в жиле, шт. × мм	Диаметр уплотненной жилы, мм	
		минимальный	максимальный
16	7 × 1,79	4,60	5,10
25	7 × 2,23	5,70	6,10
35	7 × 2,69	6,70	7,10
50	7 × 3,28	7,85	8,35
70	7 × 3,82	9,45	9,95
95	7 × 4,45	11,10	11,70
95	19 × 2,70	11,00	12,00
120	19 × 3,00	12,50	13,10
150	19 × 3,39	14,00	14,50
185	19 × 3,76	15,45	16,15
240	19 × 4,29	17,75	18,45

Т а б л и ц а А.2 — Рекомендуемые конструкции нулевой несущей жилы самонесущих изолированных проводов и токопроводящей жилы защищенных проводов

Номинальное сечение жилы, мм ²	Число и номинальный диаметр проволок в жиле, шт. × мм	Диаметр уплотненной жилы, мм	
		минимальный	максимальный
25	7 × 2,30	5,70	6,10
35	7 × 2,75	6,70	7,10
50	7 × 3,29	7,85	8,35
54,6	7 × 3,15	9,20	9,60
70	7 × 3,89	9,45	9,95
95	7 × 4,50	11,10	11,70
95	19 × 2,72	12,20	12,90
120	19 × 3,07	12,50	13,10
150	19 × 3,41	13,90	14,50
185	19 × 3,78	15,45	16,15
240	19 × 4,41	17,75	18,45

Приложение Б
(обязательное)

Отличительное обозначение жил провода продольно выпрессованными рельефными полосами



1 (первая жила) — одна полоса; 2 (вторая жила) — две полосы; 3 (третья жила) — три полосы;
N (нулевая жила) — без обозначения

Размеры a , b и h являются справочными

Рисунок Б.1

Библиография

[1] МЭК 60050(461):1984 Международный электротехнический словарь. Глава 461: Электрические кабели

УДК 621.315:006.354

МКС 29.060.10

E46

Ключевые слова: провода самонесущие изолированные, провода защищенные, воздушные линии электропередачи, классификация, технические требования, требования безопасности, маркировка, упаковка, правила приемки, методы контроля, транспортирование и хранение, указания по эксплуатации

Редактор *Н.В. Таланова*
Технический редактор *В.Н. Прусакова*
Корректор *М.И. Першина*
Компьютерная верстка *Ю.В. Демениной*

Сдано в набор 29.10.2013. Подписано в печать 14.11.2013. Формат 60×84 $\frac{1}{8}$. Гарнитура Ариал.
Усл. печ. л. 2,79. Уч.-изд. л. 2,35. Тираж 71 экз. Зак. 1336.

ФГУП «СТАНДАРТИНФОРМ», 123995 Москва, Гранатный пер., 4.
www.gostinfo.ru info@gostinfo.ru

Набрано во ФГУП «СТАНДАРТИНФОРМ» на ПЭВМ.

Отпечатано в филиале ФГУП «СТАНДАРТИНФОРМ» — тип. «Московский печатник», 105062 Москва, Лялин пер., 6.